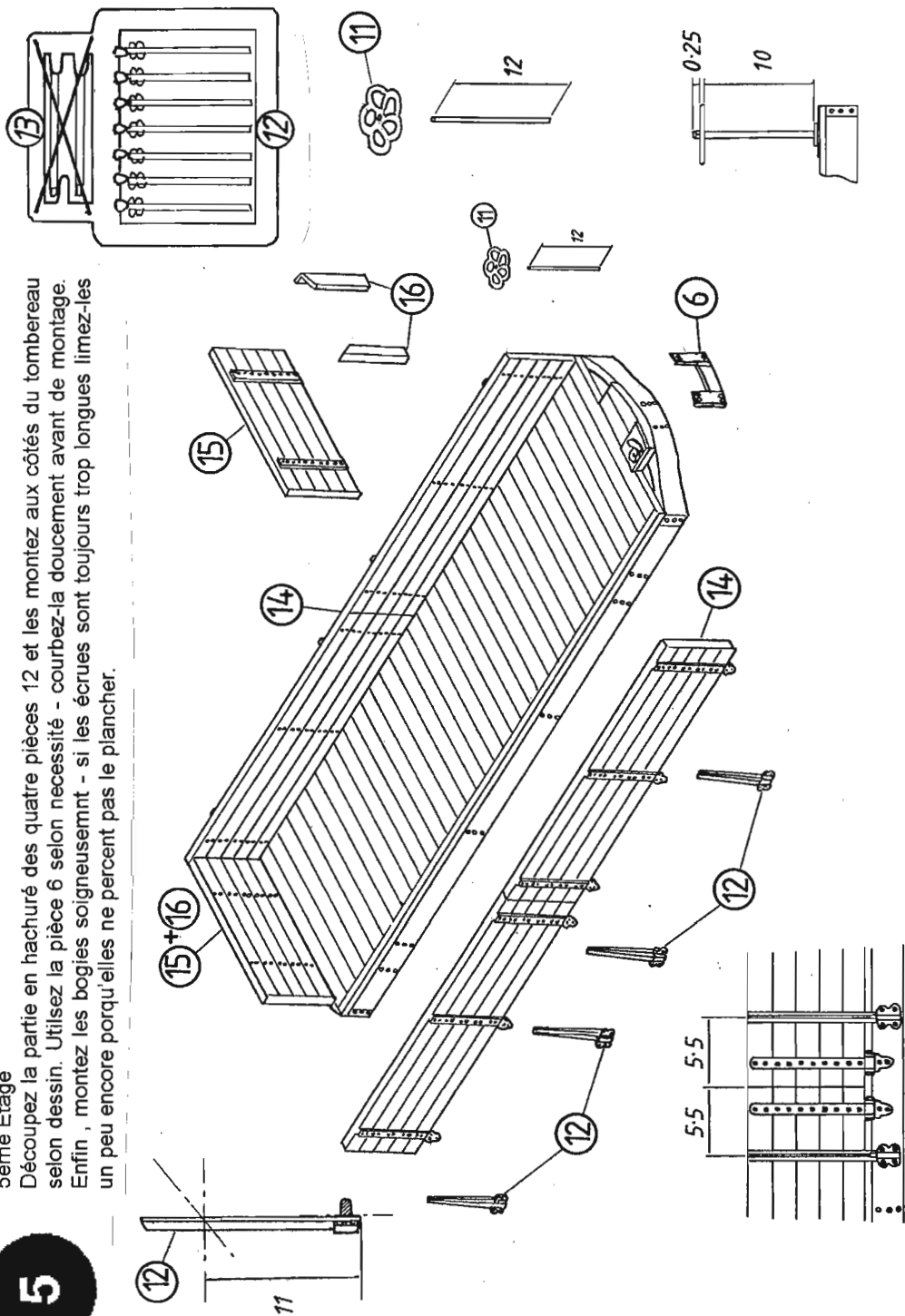


Découpez la partie en hachuré des quatre pièces 12 et les montez aux côtés du tombereau selon dessin. Utilisez la pièce 6 selon nécessité - courbez-la doucement avant de montage. Enfin, montez les bogies soigneusement - si les écrous sont toujours trop longues limez-les un peu encore puisqu'elles ne percent pas le plancher.



MAQUETTE

6002

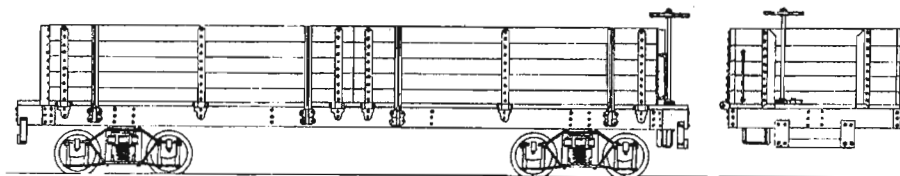
TOMBEREAU A BOGIES
PERSHING

----- à voie étroite

Modèles réduits pour les réseaux militaires et industriels.

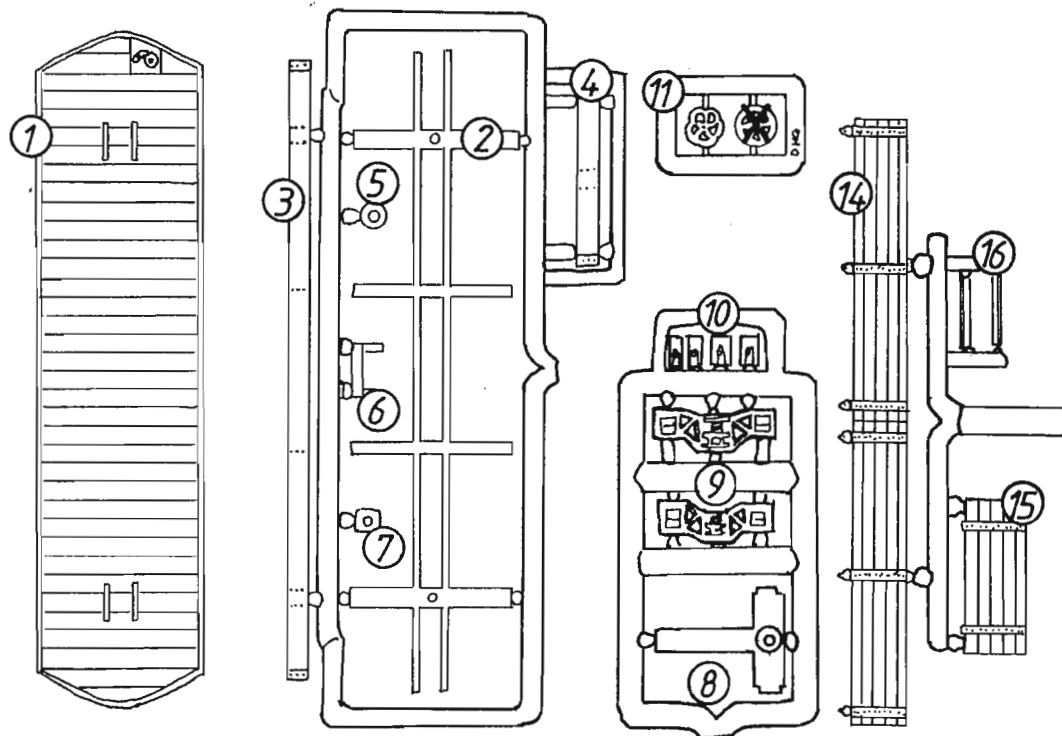
PLAN DES PIÈCES

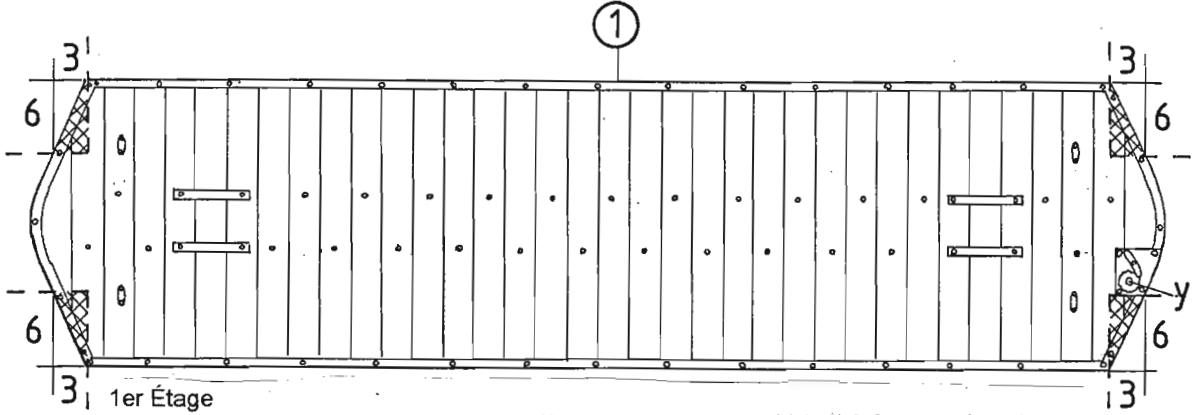
Dans le plan des pièces de ce kit on trouvera les pièces 1 à 7, 14 à 16 fabriquées en polystyrène, les pièces 8, 9, 10 et 13 en ABS et la partie 11 en laiton photographié. Aussi ci-joint, mais pas dessinés, sont les quatre essieux, de fil du laiton (0.7mm) et deux écrous.



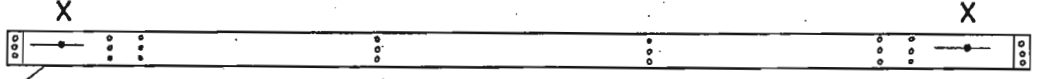
ATTENTION

Toutes les pièces sont numérotées. Avant de montage étudiez attentivement les dessins et essayer l'assemblage avant de coller les pièces. Percez tous les trous nécessaires comme indiqués dans les dessins et limer doucement les parties en hachuré.



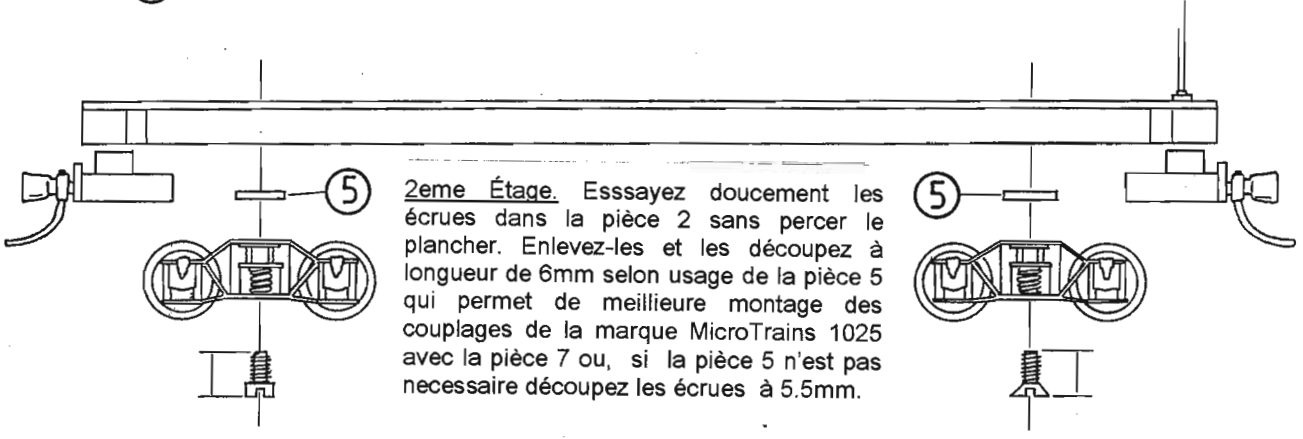
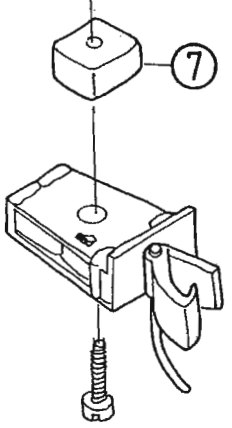


1er Étage
 Percez les petits trous à l'inverse des pièces 1 et 3 marqués X à $\varnothing 0.8mm$, même les trous marqués Y à $\varnothing 0.7mm$. Découper les parties en hachuré.



3

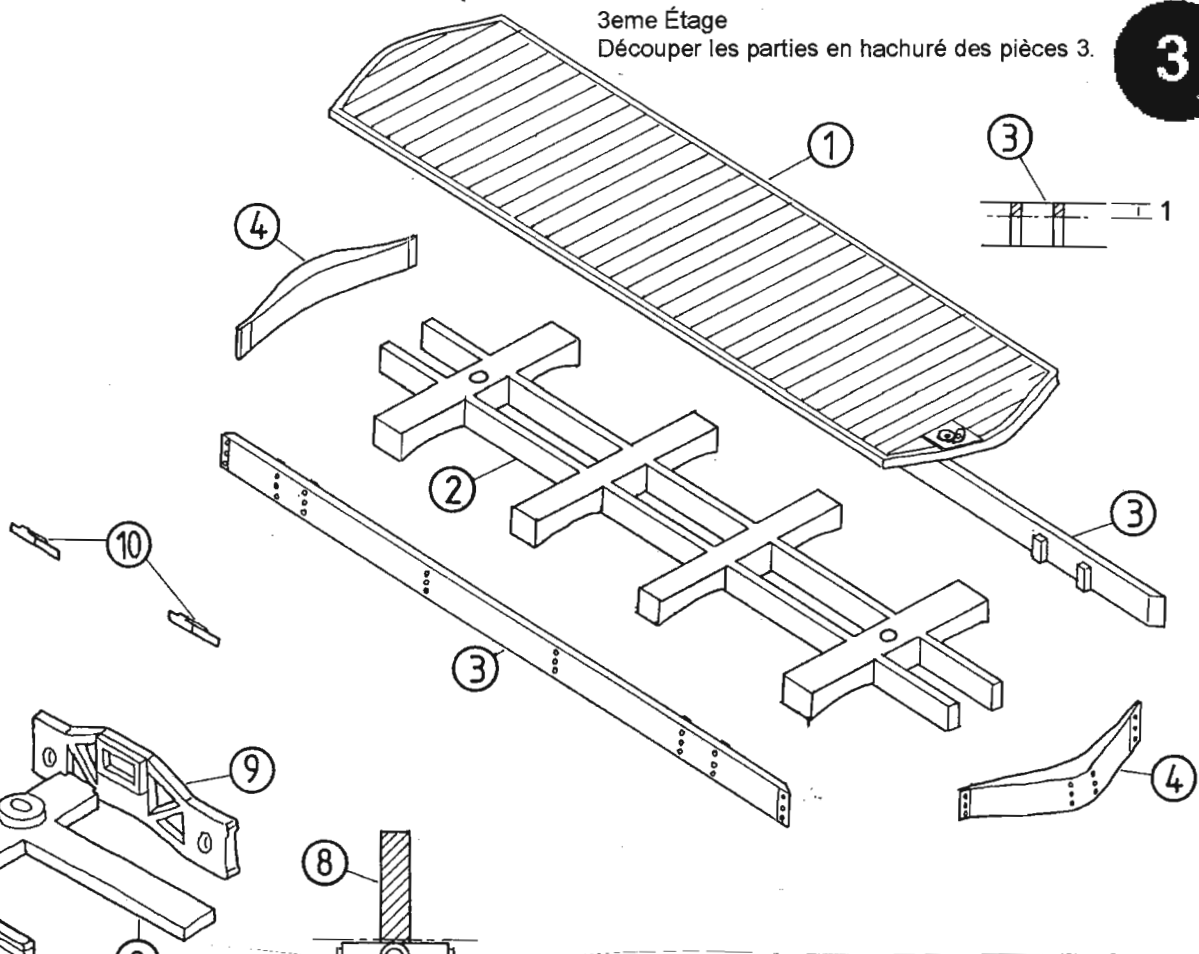
2



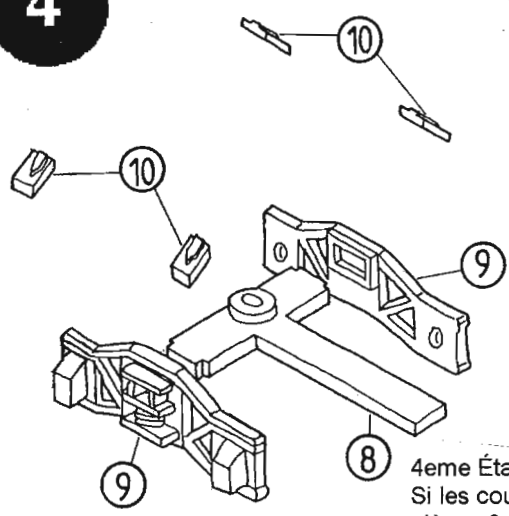
2eme Étage. Essayez doucement les écrous dans la pièce 2 sans percer le plancher. Enlevez-les et les découpez à longueur de 6mm selon usage de la pièce 5 qui permet de meilleure montage des couplages de la marque MicroTrains 1025 avec la pièce 7 ou, si la pièce 5 n'est pas nécessaire découpez les écrous à 5.5mm.

3

3eme Étage
 Découper les parties en hachuré des pièces 3.



4



4eme Étage
 Si les couplages MicroTrains 1025 seront montées découpez la partie en hachuré des pièces 8.